

แทรกเตอร์ 5E ซีรีส์

76-90 แรงม้า





สำหรับผู้ที่ต้องการแทรกเตอร์ที่มีความอเนกประสงค์ เหมาะสมกับงาน
ดูแลรักษาแปลงปลูกและเก็บเกี่ยว รวมถึงงานปศุสัตว์ อีกทั้งยังสามารถ
ใช้งานได้อย่างสะดวกสบายไม่ว่าสภาพภูมิอากาศจะเป็นอย่างไร
จอห์น เดียร์ ขอเสนอแทรกเตอร์ 5E ซีรีส์ 76-90 แรงม้า

จอห์น เดียร์ 5E ซีรีส์ 76-90 แรงม้า ถูกออกแบบมาเพื่อการใช้งาน
ที่หลากหลาย ทนทาน มีรูปทรงที่สวยงามและทันสมัย มาพร้อม
เครื่องยนต์ 4 สูบ สมรรถนะสูงและประหยัดน้ำมันเชื้อเพลิง ระบบเกียร์
กึ่งอัตโนมัติ 4 สปีด ระบบพวงมาลัยไฮดรอลิกที่ปรับได้
ยกอุปกรณ์ต่อพ่วงได้อย่างรวดเร็วด้วยระบบไฮดรอลิกทรงพลัง
เพลทฟิตที่อเนกประสงค์ สามารถขับเคลื่อนอุปกรณ์ต่อพ่วงได้อย่าง
หลากหลาย

นอกจากนี้ จอห์น เดียร์ ยังมีแทรกเตอร์ 5E ซีรีส์ ในรุ่น 82-90 แรงม้า
ที่มีห้องโดยสารแบบปรับอากาศที่ออกแบบให้มีความสะดวกสบาย
ในการขับขี่ตลอดการทำงานเหมาะสมกับสภาพภูมิอากาศต่าง ๆ

5E ซีรีส์ 76-90 แรงม้า พร้อมแล้วที่จะมารับใช้เกษตรกรและผู้ใช้งาน
ทั้งงานไร่ งานสวนและงานปศุสัตว์ ตอบสนองทุกการใช้งานได้อย่าง
ดีเยี่ยม

จอห์น เดียร์
5E ซีรีส์

ห้องโดยสารแบบเปิด



จอห์น เดียร์
5E ซีรีส์

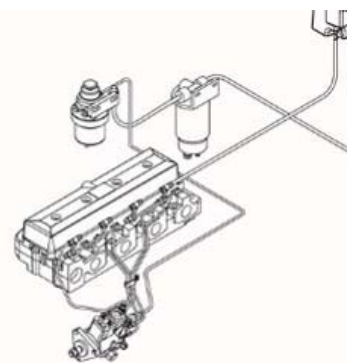
ห้องโดยสารแบบปรับอากาศ





เครื่องยนต์ จอห์น เดียร์

รุ่น 5076E และ 5082E ใช้เครื่องยนต์ทรงพลังจาก จอห์น เดียร์ ขนาด 4.5 ลิตร 4 สูบ ไทโรคอินเจคชั่น มีให้เลือกทั้ง แบบเครื่องยนต์ Tier 0 และ Tier 2 เกอร์โบชาร์จเจอร์ ให้แรงม้าสูงสุด 77 และ 82 แรงม้าตามลำดับ สำหรับผู้ที่ต้องการแทรกเตอร์ที่มีสมรรถนะสูงชัน รุ่น 5090E มาพร้อมกับเครื่องยนต์ จอห์น เดียร์ 4.5 ลิตร 4 สูบ ไทโรคอินเจคชั่น แบบเครื่องยนต์ Tier 0 เกอร์โบชาร์จเจอร์ และ Tier 2 เกอร์โบชาร์จเจอร์ ให้แรงม้าสูงสุด 92 แรงม้า มาพร้อมแรงบิด และแรงบิดสำรองที่สูง แรงจัดและประหยัดจริง ทุกรุ่นมาพร้อมกับ ปลอกลูกสูบแบบเปียกและระบบหัวฉีดน้ำมันเครื่องใต้ลูกสูบ ช่วยลด ความร้อนและหล่อลื่นชิ้นส่วนเครื่องยนต์ได้อย่างทั่วถึง ลดการ สึกหรองของเครื่องยนต์ ส่งผลให้เครื่องยนต์ทำงานเต็มประสิทธิภาพ



ระบบฉีดน้ำมันเชื้อเพลิงตรงเข้าห้องเผาไหม้ ไทโรคอินเจคชั่น แรงและประหยัดน้ำมัน



เครื่องยนต์ จอห์น เดียร์ 4.5 ลิตร 4 สูบ เกอร์โบชาร์จเจอร์

ระบบเกียร์ ท็อปชาร์ฟซิงโครไนซ์

ระบบเกียร์ท็อปชาร์ฟซิงโครไนซ์ เดินหน้า 9 จังหวะ และ ถอยหลัง 3 จังหวะ ถูกออกแบบให้มีอัตราทดเกียร์ที่เหมาะสมเพื่อดึงสมรรถนะการขับเคลื่อนได้อย่างมีประสิทธิภาพ เปลี่ยนเกียร์ได้อย่างนุ่มนวลและไม่ต้องหยุดรถ พร้อมด้วยเกียร์จอดที่คั่นโยกเกียร์สามารถใช้งานได้คล่องตัวและสะดวกสบายพร้อมทั้งยังมีออฟชั่นระบบเกียร์พาวเวอร์รีเวอร์สเซอร์ เดินหน้า 12 จังหวะ และ ถอยหลัง 12 จังหวะ พร้อมด้วยคั่นเกียร์ เดินหน้า - ถอยหลังเปลี่ยนทิศทางได้โดยไม่ต้องหยุดรถ



ระบบเกียร์ท็อปชาร์ฟซิงโครไนซ์
เดินหน้า 9 จังหวะ และ ถอยหลัง 3 จังหวะ

ระบบเกียร์พาวเวอร์รีเวอร์สเซอร์ เดินหน้า 12 จังหวะ
และ ถอยหลัง 12 จังหวะ พร้อมด้วยคั่นเกียร์เดินหน้า-ถอยหลัง



ระบบไฮดรอลิก อันทรงพลัง

จอห์น เดียร์ 5E ซีรีส์ 76-90 แรงม้า ใช้ปั๊มไฮดรอลิกแบบเฟืองคู่ อัตราการไหลสูง สร้างอัตราการไหลรวมสูงสุด 85.1 ลิตรต่อนาที โดยอัตราการไหลระบบไฮดรอลิกและระบบพวงมาลัยเพาเวอร์ 60.2 ลิตรต่อนาที และ 24.9 ลิตรต่อนาที ตามลำดับ ตอบสนองการทำงานของระบบไฮดรอลิกได้อย่างดีเยี่ยม โดยเฉพาะอย่างยิ่งการยกอุปกรณ์ต่อพ่วงยกได้อย่างรวดเร็ว อีกทั้งยังช่วยผ่อนแรงและลดความเหนื่อยล้าของผู้ขับขี่ในการหมุนพวงมาลัย



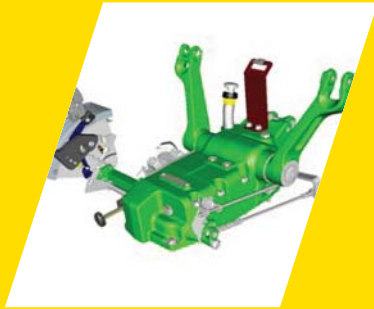
ระบบพวงมาลัยเพาเวอร์
ผ่อนแรงด้วยระบบไฮดรอลิก



ปั๊มไฮดรอลิกแบบเฟืองคู่
อัตราการไหลสูง

ความอเนกประสงค์ ในการใช้งาน

จอห์น เดียร์ 5E ซีรีส์ 76-90 แรงม้า ประกอบไปด้วยแกนยกอุปกรณ์ต่อพ่วง 3 จุด แบบ Category II ที่มีคงและแข็งแรง ง่ายต่อการเชื่อมต่อและปรับตั้งอุปกรณ์ต่อพ่วงต่าง ๆ ควบคุมการยกอุปกรณ์ต่อพ่วงด้วยระบบปรับตำแหน่งและควบคุมความลึกอัตโนมัติของอุปกรณ์ต่อพ่วงที่แม่นยำ นอกจากนี้ยังมีอุปกรณ์เสริมเพิ่มความอเนกประสงค์ในการใช้งาน ด้วยชุดเพลาก็ีไออเนกประสงค์ ชุด SCV และหูลากรองรับการจุดพ่วงลากจูงที่หลากหลาย



ระบบปรับตำแหน่งและควบคุมความลึกอัตโนมัติของอุปกรณ์ต่อพ่วงที่แม่นยำ



ชุด SCV พร้อมข้อต่อแบบสวมเร็ว รองรับการเชื่อมต่ออุปกรณ์เสริม เช่น ใบมีดตัดดิน บังกี เป็นต้น



หูลาก สำหรับปรับความยาว ให้เหมาะสมกับโหลดได้หลายตำแหน่ง



ชุดเพลาก็ีไออเนกประสงค์ สามารถนำไปพ่วงต่อใช้งานกับอุปกรณ์ต่อพ่วงต่าง ๆ



ตำแหน่งการจับ

จอห์น เดียร์ 5E ซีรีส์ 76-90 แรงม้า มาพร้อมกับตำแหน่งการจับที่ถูกต้องแบบให้มีความคล่องตัวและสะดวกสบายสูงสุดในการจับ มีวิสัยทัศน์ในการมองเห็นทั้งด้านหน้าและด้านหลังอย่างดีเยี่ยม ตำแหน่งคันเกียร์และคันควบคุมต่าง ๆ ถูกจัดวางให้อยู่ด้านข้างคนขับเพื่อจับได้อย่างคล่องแคล่ว



เบาะนั่งปรับได้สะดวกสบาย
ใช้งานได้ตลอดทั้งวัน



คันเร่งเท้า ง่ายในการควบคุม
และไม่เหน็ดเหนื่อยในการเหยียบเร่ง



คันโยกเพลาทึ่ไอด้านข้าง



ชุดควบคุมตำแหน่งต่าง ๆ
ถูกวางให้เหมาะสม

ห้องโดยสาร แบบปรับอากาศ

สำหรับเกษตรกรและผู้ใช้แทรกเตอร์ที่ต้องการความสะดวกสบายในการจับที่สูงสุด จอห์น ดีเยอร์ 5E ซีรีส์ 82-90 แรงม้า ขอเสนอห้องโดยสารแบบปรับอากาศ ผ่านการออกแบบตามหลักสรีระศาสตร์ที่ยอดเยี่ยม มีการออกแบบภายในห้องโดยสารที่สวยงามและทันสมัย มาพร้อมกับสิ่งอำนวยความสะดวกสบายต่าง ๆ ทั้งระบบปรับอากาศและฮีทเตอร์ เบาะนั่งบุนวมแบบมีระบบป้องกันการสั่นสะเทือนด้วยสปริงหรือด้วยอากาศ พร้อมด้วยเข็มขัดนิรภัย ที่วางแก้วน้ำ พวงมาลัยเพาเวอร์สามารถปรับตั้งตามสรีระการจับที่ ทำให้ทำงานได้ต่อเนื่องและลดความเมื่อยล้า



ก้านพวงมาลัยสามารถปรับตั้งตามสรีระของผู้จับที่ได้



ที่วางแก้วน้ำและสิ่งของต่าง ๆ มีรูปแบบที่สวยงาม



การจัดวางคันควบคุมและอุปกรณ์ที่เหมาะสม สะดวกในการใช้งาน



ระบบปรับอากาศพร้อมด้วยฮีทเตอร์ สร้างบรรยากาศการจับที่สบาย



ข้อมูลจำเพาะ: รถแทรกเตอร์จอห์น เดียร์ 5E ซีรีส์ (76-90 แรงม้า)

รุ่น	5076E		5082E				5090E					
	ห้องโดยสารแบบเปิด		ห้องโดยสารแบบเปิด		ห้องโดยสารแบบปรับอากาศ		ห้องโดยสารแบบเปิด		ห้องโดยสารแบบปรับอากาศ			
เครื่องยนต์	จอห์น เดียร์											
ผู้ผลิตเครื่องยนต์	จอห์น เดียร์											
ประเภทเครื่องยนต์	Tier 0	Tier 2	Tier 0	Tier 2	Tier 0	Tier 2	Tier 0	Tier 2	Tier 0	Tier 2		
ระบบประจุอากาศ	ประจุอากาศปกติ	เทอร์โบชาร์จเจอร์	ประจุอากาศปกติ	เทอร์โบชาร์จเจอร์	ประจุอากาศปกติ	เทอร์โบชาร์จเจอร์	เทอร์โบชาร์จเจอร์					
จำนวนกระบอกสูบ	4											
ปริมาตรกระบอกสูบ(ลิตร)	4.5											
แรงม้าสูงสุด (แรงม้า)	77	75	81	82	81	82	89	92	89	92		
พิกัดความเร็วรอบ(รอบต่อนาที)	2400											
แรงบิดสูงสุด(นิวตันเมตร)	292	291.6	292	315	292	315	318	347.2	355	318	347.2	355
ความจุถังน้ำมันเชื้อเพลิง(ลิตร)	95				125			95		125		
ระบบระบายความร้อน	ระบายความร้อนด้วยน้ำ											
ระบบกรองอากาศ	ไส้กรองอากาศแบบแห้ง 2 ชั้น											
ระบบส่งกำลัง												
ชนิดของระบบส่งกำลัง	ซิงโครไนซ์		เพาเวอร์รีเวอร์เซอร์		ซิงโครไนซ์		เพาเวอร์รีเวอร์เซอร์		ซิงโครไนซ์		เพาเวอร์รีเวอร์เซอร์	
จำนวนเกียร์ (เดินหน้า x ถอยหลัง)	9x3		12x12		9x3		12x12		9x3		12x12	
คลัทช์	คู่แบบแห้ง		คู่แบบเปียก		คู่แบบแห้ง		คู่แบบเปียก		คู่แบบแห้ง		คู่แบบเปียก	
ระบบพื้ที่ไถ												
ประเภทพื้ที่ไถ	แบบอิสระ-											
ระบบการส่งงาน	นาโก		อิลีกโตร-ไฮดรอลิก		กลไก		อิลีกโตร-ไฮดรอลิก		นาโก		อิลีกโตร-ไฮดรอลิก	
ความเร็วรอบพื้ที่ไถ(รอบต่อนาที)	พื้ที่ไถเดี่ยว 540		พื้ที่ไถคู่ 540 และ 540E		พื้ที่ไถเดี่ยว 540		พื้ที่ไถคู่ 540 และ 540E		พื้ที่ไถเดี่ยว 540		พื้ที่ไถคู่ 540 และ 540E	
แรงม้าพื้ที่ไถ (แรงม้า)	70.3	71.6	70.2	77.6	74.7	70.2	77.6	74.7	83.3	86.3	83.3	86.3
ระบบไฮดรอลิก												
ประเภท	วาล์วควบคุมแบบปกติเปิดกลาง											
ระบบควบคุมอุปกรณ์ต่อพ่วง	ปรับตำแหน่งและควบคุมความลึกอัตโนมัติ											
อัตราการใช้พลังงานรวม(ลิตรต่อนาที)	85.1											
อัตราการใช้พลังงานไฮดรอลิก(ลิตรต่อนาที)	60.2											
อัตราการใช้พลังงานปั๊มพวงมาลัยเพาเวอร์(ลิตรต่อนาที)	24.9											
น้ำหนักยกสูงสุดที่ปลายแขนยก(กิโลกรัม)	1970											
แขนยกอุปกรณ์ 3 จุด	CAT II											
ระบบพวงมาลัยและเบรก												
ชนิดของระบบพวงมาลัย	พวงมาลัยเพาเวอร์		พวงมาลัยเพาเวอร์ปรับสูงต่ำได้		พวงมาลัยเพาเวอร์ปรับสูงต่ำและก้านพวงมาลัยได้			พวงมาลัยเพาเวอร์ปรับสูงต่ำได้		พวงมาลัยเพาเวอร์ปรับสูงต่ำและก้านพวงมาลัยได้		
ชนิดของระบบเบรก	จานเบรกใช้น้ำมัน											
ล้อและยาง												
ล้อหน้า (นิ้ว)	12.4 x 24											
ล้อหลัง (นิ้ว)	18.4 x 30											
ขนาดและน้ำหนัก												
น้ำหนักรวม(กิโลกรัม)	2840		3000		3220			3000		3220		
ระยะห่างช่วงล้อ(มิลลิเมตร)	2179											
ความยาวรวม(มิลลิเมตร)	3586											
ความกว้างรวม(มิลลิเมตร)	1938		2082									
ความสูงรวม(มิลลิเมตร)	2599		2586		2613			2586		2613		
ความสูงใต้ท้องรถ(มิลลิเมตร)	453		360									
อื่น ๆ												
อุปกรณ์เสริม	น้ำหนักถ่วงหน้า-หลัง, หลังกา, โหมดความเร็วต่ำ, บังโคลนหน้า, วาล์วหลังคู่, ไฟลุกเดิน, เมฆที่บังแบบกันสั่นสะเทือนด้วยอากาศ, ประตูด้านขวาพร้อมบันได, เสียงเตือนถอยหลัง											

บริการที่ครบวงจร อุปกรณ์ต่อพ่วง

ใบมีดตัดดิน 2.1 เมตร FB1121



ความกว้างของใบมีด	527 มม.
ความสูงจากพื้นถึงปากใบมีดเมื่อยกสูงสุด	430 มม.
ชนิดของใบมีด เหล็กกล้าคาร์บอนผ่านการอบความร้อน	
น้ำหนักรวม	550 กก.
กระบอกไฮดรอลิก(เส้นผ่านศูนย์กลางภายใน x ช่วงชัก)60 x 475 มม.	
ระบบควบคุมตำแหน่งใบมีด ระบบไฮดรอลิกแบบสองทาง	
พร้อมชุดข้อต่อไฮดรอลิกแบบ Connector	
*สำหรับรถแทรกเตอร์ 76 - 90 แรงม้า	

พานบุกเบิก 3 จาน DP3203



จุดต่อพ่วง	CAT II 3 จุด
จำนวนของจานโต	3 จาน
เส้นผ่านศูนย์กลางของจานโต	24, 26 และ 28 นิ้ว
เส้นผ่านศูนย์กลางของจานคัตท้าย	22, 24 และ 26 นิ้ว
น้ำหนักรวม (รุ่นมาตรฐาน)	416 กก.
ขนาดของพาน	
(กว้าง x ยาว x สูง)(รุ่นมาตรฐาน)889 มม. x 2,159 มม. x 1,245 มม.	
ความกว้างของงานที่ทำได้ต่อจาน	7 - 11 นิ้ว
ความลึกในการไถ	7 - 13 นิ้ว
*สำหรับรถแทรกเตอร์ 45 - 135 แรงม้า	

พานบุกเบิก 3 จาน DP5303



จุดต่อพ่วง	CAT II 3 จุด
จำนวนของจานโต	3 จาน
เส้นผ่านศูนย์กลางของจานโต	26 นิ้ว
เส้นผ่านศูนย์กลางของจานคัตท้าย	22 นิ้ว
น้ำหนักรวม (โครงสร้าง 3 รุ่นมาตรฐาน)	445 กก.
(โครงสร้าง 4 รุ่นพิเศษ)	485 กก.
ขนาดของพาน (กว้าง x ยาว x สูง)	
(โครงสร้าง 3 รุ่นมาตรฐาน)	1,270 มม. x 2,400 มม. x 1,230 มม.
(โครงสร้าง 4 รุ่นพิเศษ)	1,310 มม. x 2,800 มม. x 1,270 มม.
*สำหรับรถแทรกเตอร์ 55 - 76 แรงม้า	

พานบุกเบิก 4 จาน DP5304



จุดต่อพ่วง	CAT II 3 จุด
จำนวนของจานโต	4 จาน
เส้นผ่านศูนย์กลางของจานโต	26 นิ้ว
เส้นผ่านศูนย์กลางของจานคัตท้าย	22 นิ้ว
น้ำหนักรวม	560 กก.
ขนาดของพาน(กว้าง x ยาว x สูง)1,310 มม. x 2,800 มม. x 1,270 มม.	
*สำหรับรถแทรกเตอร์ 55 - 76 แรงม้า	

พานบุกเบิก 3 จาน DP5403



จุดต่อพ่วง	CAT II 3 จุด
จำนวนของจานโต	3 จาน
เส้นผ่านศูนย์กลางของจานโต	26 นิ้ว
เส้นผ่านศูนย์กลางของจานคัตท้าย	22 นิ้ว
น้ำหนักรวม (โครงสร้าง 3 รุ่นมาตรฐาน)	485 กก.
และ (โครงสร้าง 4 รุ่นพิเศษ)	525 กก.
ขนาดของพาน (กว้าง x ยาว x สูง)	
(โครงสร้าง 3 รุ่นมาตรฐาน)	1,320 มม. x 2,500 มม. x 1,325 มม.
(โครงสร้าง 4 รุ่นพิเศษ)	1,360 มม. x 2,950 มม. x 1,365 มม.
*สำหรับรถแทรกเตอร์ 75-135 แรงม้า	

พานบุกเบิก 4 จาน DP5404



จุดต่อพ่วง	CAT II 3 จุด
จำนวนของจานโต	4 จาน
เส้นผ่านศูนย์กลางของจานโต	26 นิ้ว
เส้นผ่านศูนย์กลางของจานคัตท้าย	22 นิ้ว
น้ำหนักรวม	595 กก.
ขนาดของพาน (กว้าง x ยาว x สูง)1,360 มม. x 2,950 มม. x 1,365 มม.	
*สำหรับรถแทรกเตอร์ 75 - 135 แรงม้า	

พานพรวน 5 จาน DH7305



จุดต่อพ่วง	CAT II 3 จุด
จำนวนของจานโต	5 จาน
เส้นผ่านศูนย์กลางของจานโต	26 นิ้ว
เส้นผ่านศูนย์กลางของจานคัตท้าย	22 นิ้ว
น้ำหนักรวม	530 กก.
ขนาดของพาน	
(กว้าง x ยาว x สูง)(โครงสร้าง C) 1,700 มม. X 2,300 มม. x 1,150 มม.	
สำหรับรถแทรกเตอร์ 55 - 95 แรงม้า	

พานพรวน 6 จาน DH7406



จุดต่อพ่วง	CAT II 3 จุด
จำนวนของจานโต	6 จาน
เส้นผ่านศูนย์กลางของจานโต	26 นิ้ว
เส้นผ่านศูนย์กลางของจานคัตท้าย	22 นิ้ว
น้ำหนักรวม	570 กก.
ขนาดของพาน	
(กว้าง x ยาว x สูง)(โครงสร้าง D) 1,800 มม. x 2,400 มม. x 1,150 มม.	
*สำหรับรถแทรกเตอร์ 55 - 95 แรงม้า	

พานพรวน 7 จาน DH7407



จุดต่อพ่วง	CAT II 3 จุด
จำนวนของจานโต	7 จาน
เส้นผ่านศูนย์กลางของจานโต	26 นิ้ว
เส้นผ่านศูนย์กลางของจานคัตท้าย	22 นิ้ว
น้ำหนักรวม	690 กก.
ขนาดของพาน	
(กว้าง x ยาว x สูง)(โครงสร้าง D) 1,800 มม. X 2,400 มม. x 1,150 มม.	
*สำหรับรถแทรกเตอร์ 65 - 95 แรงม้า	

เครื่องปลูกอ้อยร่องคู่ ระยะห่าง 30 เซนติเมตร SP3130



จุดต่อพ่วง	CAT II 3 จุด
รูปแบบการปลูก	ร่องคู่
ระยะห่างระหว่างก่อนพันธุ์	300 มม.
ความลึกในการวางก่อนพันธุ์	100 - 400 มม.
ความกว้างโดยรวม	2,000 มม.
ความสูงโดยรวม	2,400 มม.
ความสูงของตระกร้าใส่ก่อนพันธุ์	1,400 มม.
น้ำหนักรวม	880 กก.
ถึงปุ๋ยสแตนเลส	50 กก.
ความจุในการบรรจุก่อนพันธุ์	1,000 กก.
*สำหรับรถแทรกเตอร์ 65 - 117 แรงม้า	

เครื่องปลูกอ้อยร่องคู่ SP3140



จุดต่อพ่วง	CAT II 3 จุด
รูปแบบการปลูก	ร่องคู่
ระยะห่างระหว่างก่อนพันธุ์	400 มม.
ความลึกในการวางก่อนพันธุ์	100 - 400 มม.
ความกว้างโดยรวม	2,000 มม.
ความสูงโดยรวม	2,400 มม.
ความสูงของตระกร้าใส่ก่อนพันธุ์	1,400 มม.
น้ำหนักรวม	880 กก.
ถึงปุ๋ยสแตนเลส	50 กก.
ความจุในการบรรจุก่อนพันธุ์	1,000 กก.
*สำหรับรถแทรกเตอร์ 65 - 117 แรงม้า	

บริการที่ครบวงจร



บริการด้านสินเชื่อ

จอห์น เดียร์ มีบริการด้านสินเชื่อเป็นคำตอบให้สำหรับลูกค้าที่ต้องการสินเชื่อเพื่อซื้อรถแทรกเตอร์ จอห์น เดียร์ ด้วยโปรแกรมผ่อนที่ตรงตามความต้องการ การอนุมัติสินเชื่อกว้างขวางทันใจ นอกจากนี้ลูกค้ายังสามารถอุ่นใจทุกครั้งที่ใช้สินเชื่อจอห์น เดียร์ เพราะไม่ว่าเวลาจะผ่านไปยาวนานเพียงใด เราจะดูแลและรับฟังลูกค้าคู่ใจเพื่อนแท้บนเส้นทางเกษตรกรรม



บริการหลังการขาย

จอห์น เดียร์ มีผู้เชี่ยวชาญที่มีประสบการณ์และผ่านการฝึกอบรมที่พร้อมจะดูแลคุณ พร้อมทั้งเครื่องมือพิเศษเฉพาะที่ทันสมัย เมื่อคุณเกิดปัญหาหรือต้องการคำแนะนำ คุณสามารถติดต่อตัวแทนจำหน่ายเพื่อรับบริการที่ดีที่สุด



บริการด้านอะไหล่

มั่นใจในคุณภาพมาตรฐานของอะไหล่แท้จอห์น เดียร์ ที่ได้รับการออกแบบมาให้ใช้ร่วมกับรถแทรกเตอร์จอห์น เดียร์ ได้อย่างมีประสิทธิภาพสูงสุด นอกจากนี้อะไหล่แท้จอห์น เดียร์ ยังหาซื้อได้ง่ายจากผู้จัดจำหน่ายจอห์น เดียร์ ทั่วประเทศในราคาที่ยุติธรรม

*อุปกรณ์มาตรฐานในแทรกเตอร์จอห์น เดียร์ แต่ละรุ่น อาจแตกต่างจากที่จำหน่ายในไทย ทางบริษัทขอสงวนสิทธิ์ในการเปลี่ยนแปลงรายละเอียดและข้อมูลของแทรกเตอร์จอห์น เดียร์ โดยไม่ต้องแจ้งให้ทราบล่วงหน้า



JOHN DEERE

บริษัท จอห์น เดียร์ (ประเทศไทย) จำกัด

อาคารซีดับเบิลยู ทาวเวอร์ ห้อง ๓๒202 ชั้น 32 เลขที่ 90
ถนนรัชดาภิเษก ห้วยขวาง กรุงเทพฯ 10310
Call Center : **02 676 9740**

JohnDeere JohnDeere www.deere.co.th

จอห์น เดียร์ ผู้นำด้านเครื่องจักรกลการเกษตรระดับโลก