

แทรกเตอร์ 6B ซีรีส์



JOHN DEERE



แทรกเตอร์ 6B ซีรีส์



คุณภาพ – ที่สามารถวางใจได้แม้ในพื้นที่ที่ยากลำบาก

จอห์น เดียร์ มีชื่อเสียงด้านเครื่องจักรกลการเกษตรในการผลิตที่ได้รับความไว้วางใจสำหรับภาคเกษตรกรรม

การทดสอบอันสมบูรณ์และกระหน่ำเป็นกุญแจสำคัญในการรับประกันว่ารถแทรกเตอร์ของเราได้รับความไว้วางใจจากลูกค้าที่คาดหวังความทนทานในตัวรถแทรกเตอร์ จอห์น เดียร์

ในขั้นตอนของการพัฒนานั้น รถแทรกเตอร์รุ่นใหม่ทั้งหมดต้องผ่านการทดสอบเป็นระยะเวลาหลายปีก่อนจะวางตลาด โดยการทดสอบเหล่านี้ประกอบด้วยอุโมงค์ลม ห้องเย็น เส้นทางขรุขระ พื้นที่ลาดเอียง และแอ่งโคลน รวมไปถึงการทดสอบการรบกวนด้วย แม่เหล็กไฟฟ้า โดยทั้งหมดออกแบบให้เหมาะสมกับสภาพทางเกษตรกรรมในแบบที่ใช้งานหนัก มากที่สุด

รถแทรกเตอร์ 6B ซีรีส์ของ จอห์น เดียร์ ออกแบบมาเพื่อใช้งานได้อย่างมีประสิทธิภาพและยาวนาน

นอกจากนี้กลุ่มพัฒนาทางวิศวกรรมของ จอห์น เดียร์ ได้ดำเนินการทดสอบผลิตภัณฑ์ทุกประเภทในสภาวะแวดล้อมที่ยากลำบากที่สุด แต่สิ่งที่สำคัญที่สุด คือ การทราบถึงความต้องการของลูกค้า ทั้งนี้เพื่อไม่ให้งานของคุณต้องมาสะดุดลงกลางคัน

6B ซีรีส์ คุ่มค่ากับการลงทุน

รถแทรกเตอร์ 6B ซีรีส์ จากจอห์น เดียร์ ที่ทำงานอย่างมีประสิทธิภาพมาก และมีความทนทานสูง

ใช้งานง่ายและไว้วางใจกับคุณสมบัติที่แข็งแกร่งทนทาน ได้รับการพัฒนาเพื่อสามารถรองรับกับการใช้งานได้อย่างหลากหลายพร้อมระบบขับเคลื่อนสี่ล้อที่ได้รับการปรับปรุงให้สอดคล้องกับความต้องการของผู้ใช้งาน

รถแทรกเตอร์ 6B ซีรีส์ มีกำลังเครื่องยนต์ให้เลือกตั้งแต่ 95 ถึง 140 แรงม้า สามารถใช้กับอุปกรณ์ต่อพ่วงได้หลากหลาย เช่น ใบมีดดินดิน พานบุกเบิก พานพรวน เครื่องปลูกอ้อย และอุปกรณ์ต่อพ่วงใช้งานเฉพาะทางอื่นๆ

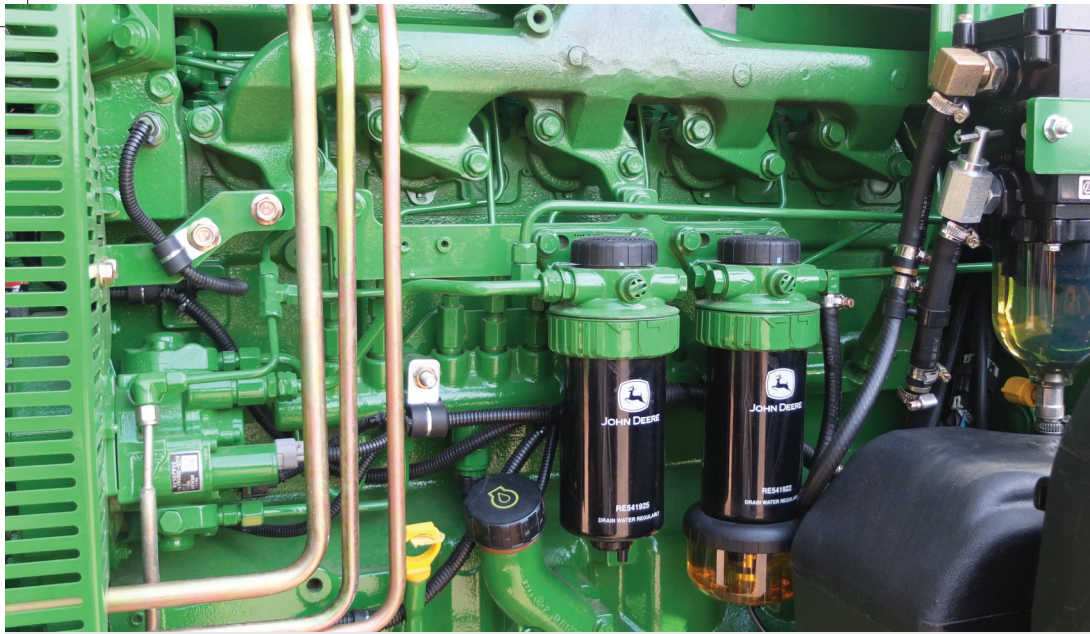
สามารถทำงานหนักได้ทุกประเภท เก็บความคุ้มค่ากับการลงทุน

ให้คุณได้ผลตอบแทนมากเกินกว่าเงินลงทุนด้วยรถแทรกเตอร์ จอห์น เดียร์ 6B ซีรีส์ ที่ทรงพลัง ช่วยให้เตรียมพื้นที่เพาะปลูกได้รวดเร็วกว่าเดิมถึงเท่าตัวแค่เพียงติดตั้งกับอุปกรณ์ต่อพ่วงที่มีความกว้างตามพื้นที่เพาะปลูกที่เหมาะสมได้ตามความต้องการ

รถแทรกเตอร์ จอห์น เดียร์ 6B ซีรีส์ ใหม่ที่มาเติมเต็มความ สมบูรณ์ให้กับคุณ

- เครื่องยนต์ทรงพลังและประหยัดน้ำมันเชื้อเพลิง : เครื่องยนต์เพาเวอร์เทค 4 สูบ มีให้เลือกตั้งแต่ 95-135 แรงม้า และ เครื่องยนต์เพาเวอร์เทค 6 สูบ 140 แรงม้า
- ระบบส่งกำลังที่ทันสมัย : จอห์น เดียร์ 6B ซีรีส์ ใช้ระบบเกียร์แบบซิงโครไนซ์พลัส ที่มีอัตราทดที่เหมาะสม และเปลี่ยนเกียร์ได้อย่างง่ายดาย
- ชุดเพลาทึทอเนกประสงค์ : เพิ่มความหลากหลายการใช้งานอีกขั้นด้วยชุดเพลาทึทอเนกประสงค์ที่มีประสิทธิภาพ
- ชุดยกอุปกรณ์ต่อพ่วง : ชุดยกอุปกรณ์ต่อพ่วงที่มีความสามารถรองรับกับอุปกรณ์ที่หลากหลาย มาพร้อมกับระบบยกอุปกรณ์ด้วยชุดกระบอกไฮดรอลิกคู่ ระบบปรับตำแหน่งและควบคุมความลึกของอุปกรณ์ต่อพ่วงอัตโนมัติ
- ถังน้ำมันขนาดใหญ่ : จอห์น เดียร์ 6B ซีรีส์ มาพร้อมกับถังน้ำมันขนาดใหญ่ รองรับชั่วโมงการทำงานที่ยาวนาน
- ห้องโดยสารสะดวกสบาย : ห้องโดยสารให้ความสะดวกสบายในการขับขี่ พร้อมสิ่งอำนวยความสะดวก





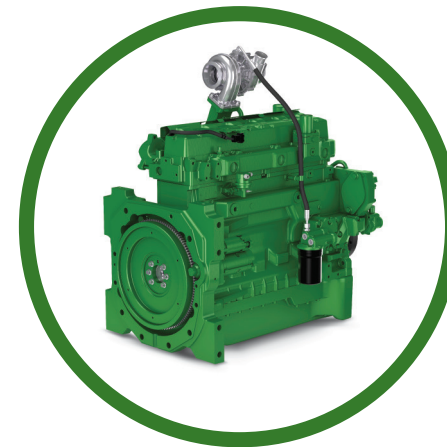
เครื่องยนต์ทรงพลังและ ประหยัดน้ำมันเชื้อเพลิง

สำหรับผู้ที่ต้องการแทรกเตอร์ที่มีสมรรถนะที่สูงขึ้นและนำไปใช้งานที่หลากหลาย จอห์น ดีแยร์ ยังมีเครื่องยนต์เพาเวอร์เทค 6.8 ลิตร 6 สูบ เทอร์โบอินเตอร์คูลเลอร์ ระบบฉีดน้ำมันเชื้อเพลิงแบบคอมมอนเรลแรงดันสูงในรุ่น 6140B ให้แรงบิดสำรองสูงสุด 35% กำลังดูดลากมหาศาล ตอบสนองได้อย่างทันใจและลากอุปกรณ์ต่อพ่วงได้อย่างต่อเนื่องในสภาพพื้นผิวที่ทุรกันดารต่าง ๆ

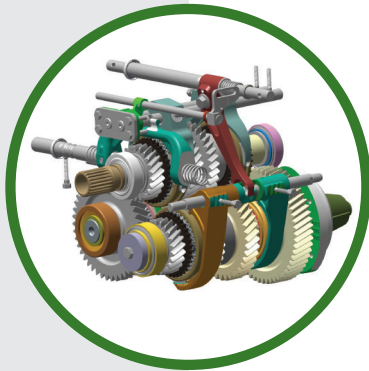
จอห์น ดีแยร์ 6B ซีรีส์ มาพร้อมกับเครื่องยนต์เพาเวอร์เทค 4.5 ลิตร 4 สูบ เทอร์โบอินเตอร์คูลเลอร์ ระบบฉีดน้ำมันเชื้อเพลิงแบบคอมมอนเรลแรงดันสูง ในรุ่น 6110B, 6120B และ 6135B (ยกเว้น รุ่น 6095B ใช้ระบบฉีดน้ำมันเชื้อเพลิงแบบปั๊มโรตารี) สมรรถนะยอดเยี่ยม ลุยได้ทุกอุปสรรคและประหยัดน้ำมันเชื้อเพลิงเป็นเลิศ



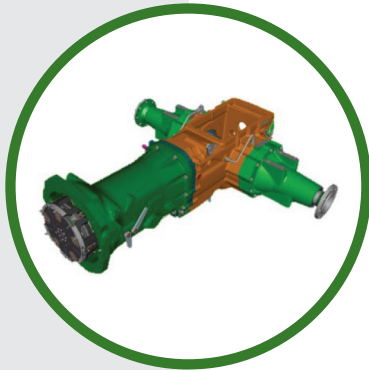
เครื่องยนต์เพาเวอร์เทค 4.5 ลิตร 4 สูบ
เทอร์โบอินเตอร์คูลเลอร์ ใน รุ่น 6095B
6110B 6120B และ 6135B



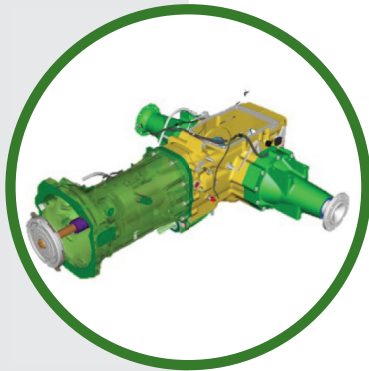
เครื่องยนต์เพาเวอร์เทค 6.8 ลิตร 6 สูบ
เทอร์โบอินเตอร์คูลเลอร์ ในรุ่น 6140B



ระบบเกียร์ทือปซาร์ฟซิงโครไนซ์พลัสมี
ทุกรุ่นใน จอห์น เดียร์ 6B ซีรีส์



ระบบเกียร์ทือปซาร์ฟซิงโครไนซ์พลัสเด็นหน้า
12 จังหวะ ถอยหลัง 4 จังหวะ คลัทช์แห้ง



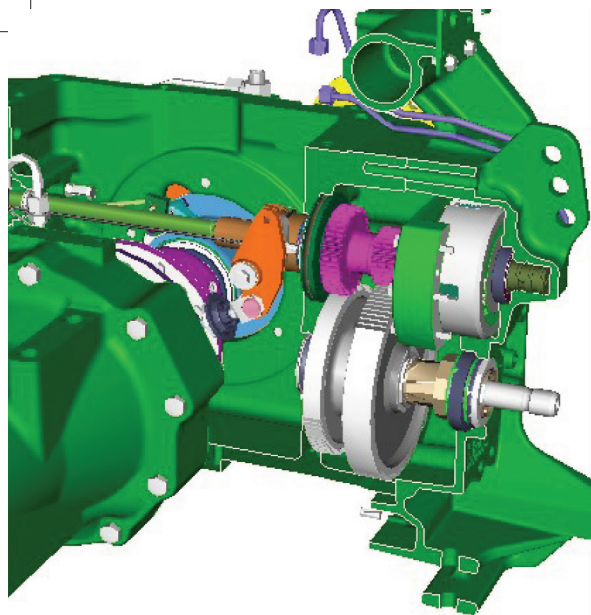
ระบบเกียร์ทือปซาร์ฟซิงโครไนซ์พลัส ไฮ-โลว์
เพาเวอร์ชิฟต์ เด็นหน้า 24 จังหวะ ถอยหลัง
8 จังหวะ คลัทช์เปียก

ระบบส่งกำลังที่ทันสมัย



การเปลี่ยนเกียร์ในแทรกเตอร์ จอห์น เดียร์ 6B ซีรีส์ ทำได้อย่าง
ง่ายดายและสะดวกเหมือนรถยนต์ทั่วไป รุ่น 6095B และ 6110B
ใช้ระบบเกียร์ทือปซาร์ฟซิงโครไนซ์พลัสเด็นหน้า 12 จังหวะ ถอยหลัง
4 จังหวะ คลัทช์แห้ง เปลี่ยนเกียร์ได้โดยไม่ต้องหยุดรถ

รุ่น 6120B 6135B และ 6140B ใช้ระบบเกียร์ทือปซาร์ฟซิงโครไนซ์
พลัส ไฮ-โลว์ เพาเวอร์ชิฟต์ เด็นหน้า 24 จังหวะ ถอยหลัง 8 จังหวะ
ช่วยให้ผู้ขับขี่เลือกอัตราทดเกียร์ที่เหมาะสมในการใช้งานบนพื้นที่
ทุรกันดาร พร้อมด้วยการตัดต่อกำลังเครื่องยนต์ด้วยคลัทช์เปียก
ทำให้ผู้ขับขี่เปลี่ยนเกียร์ได้อย่างนุ่มนวล สะดวกและคล่องตัวในการ
ขับขี่



ชุดเพลาพื้ที่โอไอเนกประสงค์

ชุดเพลาพื้ที่โอไอเนกประสงค์ 6B ซีรีส์ มี 2 รูปแบบ รุ่น 6095B และ 6110B ใช้ชุดเพลาพื้ที่โอตัดต่อกำลังผ่านคลัทช์แห้ง รุ่น 6120B 6135B และ 6140B ใช้ชุดเพลาพื้ที่โอตัดต่อกำลังจับด้วยคลัทช์เปียก โดยถูกควบคุมด้วยระบบอิเล็กทรอนิกส์ผ่านการกดปุ่มภายในห้องโดยสาร สะดวกต่อการใช้งาน และควบคุมได้อย่างอิสระ

ด้ามเพลาพื้ที่โอสามารถกลับด้านเพื่อเชื่อมต่อและจับเคลื่อนอุปกรณ์ต่อพ่วงที่หลากหลาย โดยร่องสไปลัน 6 ร่อง ใช้กับความเร็วรอบ เพลาพื้ที่โอ 540 รอบต่อนาที และร่องสไปลัน 21 ร่อง ใช้กับความเร็วรอบ เพลาพื้ที่โอ 1000 รอบต่อนาที



การใช้งานชุดพื้ที่โอโดยใช้ปุ่มควบคุมไฟฟ้าสั่งงานได้อย่างง่ายดายสำหรับรุ่น 6120B, 6135B, 6140B



ด้ามเพลาพื้ที่โอ กำลังสามารถเปลี่ยนความเร็วรอบได้ตามที่ต้องการโดยการกลับด้านเฟือง

ชุดยกอุปกรณ์ต่อพ่วง



จอห์น เดียร์ 6B ซีรีส์ มีอุปกรณ์ต่อพ่วง 3 จุด แบบ Category II ที่มั่นคงและแข็งแรง ง่ายต่อการเชื่อมต่อและปรับตั้งอุปกรณ์ต่อพ่วงต่าง ๆ ได้ตามความต้องการของผู้ใช้งาน พร้อมด้วยระบบควบคุมอุปกรณ์ต่อพ่วงที่สามารถปรับตำแหน่งและควบคุมความลึกของอุปกรณ์ต่อพ่วงได้อย่างแม่นยำและสะดวกสบาย

เพื่อการเชื่อมต่อได้อย่างง่ายดาย ชุดยกอุปกรณ์ต่อพ่วงยังมีตะขอยกอุปกรณ์ต่อพ่วงที่สะดวกและเชื่อมต่ออุปกรณ์ต่อพ่วงได้อย่างรวดเร็ว อีกทั้งยังมีหูลากรองรับการดูดพ่วงลากจูงที่หลากหลาย



ตะขอยกสามารถประกอบกับอุปกรณ์ต่อพ่วง
แถมสามารถปรับตั้งได้อย่างรวดเร็ว ประหยัดเวลา
ในการเชื่อมต่ออุปกรณ์



ชุดระบบออกไฮดรอลิกคู่ที่ทรงพลัง
และยกอุปกรณ์ต่อพ่วงได้อย่างทันใจ

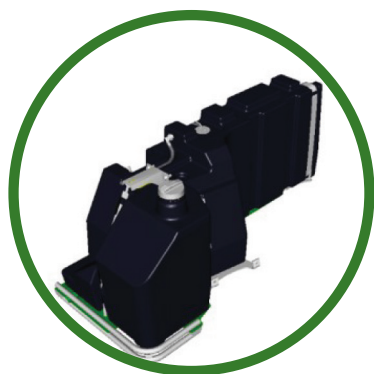


หูลาก รองรับรับการดูดพ่วงลากจูง
ที่หลากหลาย

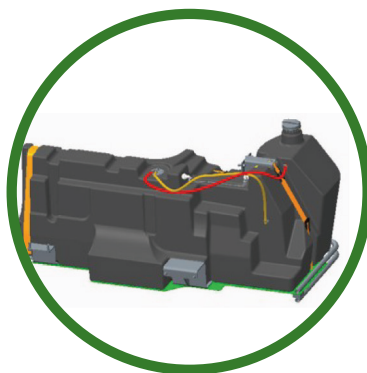


ถังน้ำมันเชื้อเพลิง

ถังน้ำมันเชื้อเพลิงใน จอห์น ดีแยร์ 6B ซีรีส์ถูกออกแบบให้สะดวกต่อการเติมน้ำมันเชื้อเพลิง ได้อย่างปลอดภัยและง่ายดายแต่ยังคงความจุของถังน้ำมันเชื้อเพลิงขนาดใหญ่ เพื่อการใช้งานที่ยาวนาน ต่อเนื่องและไม่ต้องหยุดการใช้งานเพื่อเติมน้ำมันเชื้อเพลิงบ่อย ๆ รุ่น 6110B, 6120B และ 6135B ใช้ถังน้ำมันเชื้อเพลิงขนาด 220 ลิตร โดยเฉพาะรุ่น 6140B ให้ความจุถังน้ำมันเชื้อเพลิงสูงสุดถึง 255 ลิตร รองรับการใช้งานอย่างต่อเนื่อง



ถังน้ำมันขนาด 150 ลิตร สำหรับรุ่น 6095B และขนาด 220 ลิตร สำหรับรุ่น 6110B 6120B และ 6135B



ถังน้ำมันขนาดใหญ่พิเศษ 255 ลิตร สำหรับรุ่น 6140B





ห้องโดยสารสะดวกสบาย

ห้องโดยสารปรับอากาศ กว้างขวางออกแบบตามหลักการยศาสตร์(Ergonomics) กันเสียงรบกวนจากภายนอกระหว่างการขับขี่ใช้งานได้เป็นอย่างดี พร้อมทัศนวิสัยที่ชัดเจนรอบด้าน ขึ้น-ลงห้องโดยสารได้ทั้ง 2 ฝั่ง มีการจัดวางคั่นบังคับควบคุมต่าง ๆ อย่างเหมาะสมเพื่อความสะดวกในการขับขี่ มีสิ่งอำนวยความสะดวกสบายต่าง ๆ ทั้งระบบปรับอากาศและฮีตเตอร์ พวงมาลัยเพาเวอร์ เบาะนั่งแบบพริ้มพร้อมด้วยที่พนักแขนแบบปรับได้ ช่องเสียบชาร์จโทรศัพท์มือถือ 12 โวลต์ ด้วยคุณสมบัติเหล่านี้ถูกออกแบบเพื่อให้ผู้ขับขี่รู้สึกผ่อนคลายระหว่างการขับขี่ราวกับนั่งในห้องรับแขกที่บ้านตั้งแต่โน้มตัวลงนั่ง



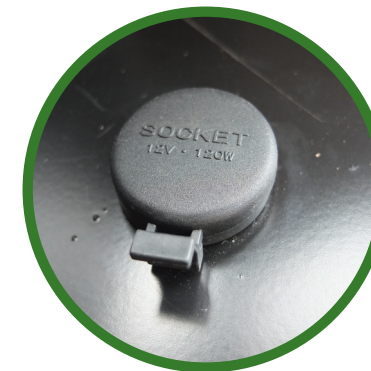
เบาะนั่งแบบพริ้มสามารถปรับตำแหน่งผู้ขับได้อย่างเหมาะสมพร้อมที่พนักแขน



ที่วางแก้วหรือขวดน้ำเพื่อความสดชื่นของผู้ใช้งานตลอดทั้งวัน



กล่องเก็บอุปกรณ์ภาคสนามใช้งานง่ายและเก็บอุปกรณ์ได้อย่างมิดชิดพร้อมห้วงคล้องเพื่อล็อกกุญแจได้อย่างปลอดภัย



ช่องเสียบชาร์จโทรศัพท์มือถือ 12 โวลต์



ข้อมูลจำเพาะแทรกเตอร์ จอห์น เดียร์ 6B ซีรีส์ (95 – 140 แรงม้า)

รุ่น	6095B	6110B	6120B	6135B	6140B
ผู้ผลิตเครื่องยนต์	จอห์น เดียร์				
แรงม้าสูงสุด [กิโลวัตต์ (แรงม้า)]	69.9 (95)	80.9 (110)	88.2 (120)	99.3 (135)	103.1 (140)
พิกัดความเร็วรอบเครื่องยนต์ (รอบ/นาที)	2200				
แรงบิดสูงสุด [นิวตัน.เมตร (ปอนด์.ฟุต)]	375 (277)	452 (333)	493 (364)	552 (407)	602 (444)
ปริมาตรกระบอกสูบ (ลิตร)	4.5			6.8	
จำนวนกระบอกสูบ (สูบ)	4			6	
กรองอากาศ	กรองอากาศชนิดแห้ง แบบ 2 ชั้น		กรองอากาศชนิดแห้ง 2 ชั้น แบบรังผึ้ง PowerCore		
ระยะห่างฐานล้อ (มิลลิเมตร)	2310	2560		2677	
ระบบส่งกำลัง	Top Shaft Synchronized Plus		TSS+ พร้อม Hi-Lo Power Shift		
จำนวนเกียร์	12x4		24x8		
ความเร็วรอบพิกัด (รอบ/นาที)	540 /1000				
กำลัง พิกัด [กิโลวัตต์ (แรงม้า)]	59.4 (80.8)	68.8 (93.5)	72 (97.9)	84.4 (114.8)	87.6 (119.1)
น้ำหนักพ่วงสูงสุด (กิโลกรัม)	3260	3670	3970	4280	
ชนิดของระบบควบคุมไฮดรอลิก	Open center				
น้ำหนักยกสูงสุดที่ตำแหน่งหลังจดยก 610 มม. (กิโลกรัม) ตามมาตรฐาน OECD	3180	4200			
น้ำหนักยกสูงสุดที่จดยก (กิโลกรัม) ตามมาตรฐาน OEDC	4100	5400			
จำนวนชุดวาล์วควบคุมอุปกรณ์ (SCV)	2				
ระบบควบคุมอุปกรณ์ต่อพ่วง	ล็อกความลึก, ควบคุมตำแหน่ง, ควบคุมความลึกอัตโนมัติ, ควบคุมความเร็วการวางอุปกรณ์				
รัศมีวงเลี้ยว (เมตร)	4.5	5		5.5	
ห้องโดยสาร	ห้องโดยสารแบบปรับอากาศ				
ความจุถังน้ำมันเชื้อเพลิง (ลิตร)	150	220		255	
ขนาดล้อหน้า	320/85R24	340/85R24	380/85R24		
ขนาดล้อหลัง	420/85R34	460/85R38	460/85R38		
น้ำหนักถ่วงด้านหน้าสูงสุด (กิโลกรัม)	320	564		752	
น้ำหนักถ่วงด้านหลังสูงสุด (กิโลกรัม)	110	440			
ขนาด (ยาวxกว้างxสูง, มิลลิเมตร)	4500x2220x2710	4780x2300x2730	4780x2300x2800		4900x2300x2800

บริการที่ครบวงจร อุปกรณ์ต่อพ่วง



พานบุกเบิก DP5403



จำนวนของจานโก	3 จาน
ขนาดของจานโก	26 นิ้ว
ขนาดพาน (กว้างxยาวxสูง)	1,270x2,400x1,230 มม.
ชนิดของดิน	ดินร่วนปนทรายและดินทราย

*สำหรับTractor รุ่น 6095B, 6110B, 6120B เท่านั้น

พานบุกเบิก DP5404



จำนวนของจานโก	4 จาน
ขนาดของจานโก	26 นิ้ว
ขนาดพาน (กว้างxยาวxสูง)	1,360x2,950x1,365 มม.
ชนิดของดิน	ดินร่วนปนทรายและดินทราย

*สำหรับTractor รุ่น 6095B, 6110B, 6120B เท่านั้น

พานบุกเบิก DP5504



จำนวนของจานโก	4 จาน
ขนาดของจานโก	28 นิ้ว
ขนาดพาน (กว้างxยาวxสูง)	1,360x2,950x1,365 มม.
ชนิดของดิน	ดินร่วนปนทรายและดินทราย

*สำหรับTractor รุ่น 6110B, 6120B เท่านั้น

พานพรวน DH7508



จำนวนของจานโก	8 จาน
ขนาดของจานโก	26 นิ้ว
ขนาดพาน (กว้างxยาวxสูง)	2,100x2,500x1,150 มม.
ชนิดของดิน	ดินร่วนปนทรายและดินทราย

*สำหรับTractor รุ่น 6110B, 6120B เท่านั้น

พานบุกเบิก DP5503



จำนวนของจานโก	3 จาน
ขนาดของจานโก	28 นิ้ว
ขนาดพาน (กว้างxยาวxสูง)	1,320x2,500x1,325 มม.
ชนิดของดิน	ดินร่วนปนทรายและดินทราย

*สำหรับTractor รุ่น 6110B, 6120B เท่านั้น

พานบุกเบิก DP7406



จำนวนของจานโก	6 จาน
ขนาดของจานโก	26 นิ้ว
ขนาดพาน (กว้างxยาวxสูง)	1,800x2,400x1,500 มม.
ชนิดของดิน	ดินร่วนปนทรายและดินทราย

*สำหรับTractor รุ่น 6095B เท่านั้น

พานบุกเบิก DP7407*



จำนวนของจานโก	7 จาน
ขนาดของจานโก	26 นิ้ว
ขนาดพาน (กว้างxยาวxสูง)	1,800x2,400x1,500 มม.
ชนิดของดิน	ดินร่วนปนทรายและดินทราย

*สำหรับTractor รุ่น 6095B เท่านั้น

บริการที่ครบวงจร



สินเชื่อจอห์น เดียร์
เพื่อนแท้เกษตรกร



จอห์น เดียร์ มั่นใจทุกบริการ



มั่นใจในคุณภาพมาตรฐาน
ของอะไหล่แท้จอห์น เดียร์

บริการด้านสินเชื่อ

จอห์น เดียร์ มีบริการด้านสินเชื่อเป็นคำตอบให้สำหรับลูกค้าที่ต้องการสินเชื่อเพื่อซื้อรถแทรกเตอร์ จอห์น เดียร์ ด้วยโปรแกรมการผ่อนที่ตรงตามความต้องการ การอนุมัติสินเชื่อที่รวดเร็วทันใจ นอกจากนี้ลูกค้ายังสามารถ อุ่นใจทุกครั้งที่ใช้สินเชื่อ จอห์น เดียร์ เพราะไม่ว่าเวลาจะผ่านไปยาวนานเพียงใด เราจะดูแลและรับฟังลูกค้าดูจเพื่อนแท้บนเส้นทางเกษตรกรรม

บริการหลังการขาย

จอห์น เดียร์ มีผู้เชี่ยวชาญที่มีประสบการณ์และผ่านการฝึกอบรมที่พร้อมจะดูแลคุณ พร้อมทั้งเครื่องมือพิเศษเฉพาะที่ทันสมัย เมื่อคุณเกิดปัญหาหรือต้องการคำแนะนำ คุณสามารถติดต่อตัวแทนจำหน่ายเพื่อรับบริการที่ดีเยี่ยม

บริการด้านอะไหล่

มั่นใจในคุณภาพมาตรฐานของอะไหล่แท้ จอห์น เดียร์ ที่ได้รับการออกแบบมาให้ใช้ร่วมกับรถแทรกเตอร์ จอห์น เดียร์ ได้อย่างมีประสิทธิภาพสูงสุด นอกจากนี้อะไหล่แท้ จอห์น เดียร์ ยังหาซื้อได้ง่ายจากผู้จัดจำหน่าย จอห์น เดียร์ ทั่วประเทศในราคาที่ยุติธรรม

*อุปกรณ์มาตรฐานในแทรกเตอร์ จอห์น เดียร์ แต่ละรุ่น อาจแตกต่างจากที่จำหน่ายในไทย ทางบริษัทขอสงวนสิทธิ์ในการเปลี่ยนแปลงรายละเอียดและข้อมูลของแทรกเตอร์ จอห์น เดียร์ โดยไม่ต้องแจ้งให้ทราบล่วงหน้า



JOHN DEERE

บริษัท จอห์น เดียร์ (ประเทศไทย) จำกัด

อาคารซีดับเบิลยู ทาวเวอร์ ห้อง เอ3202 ชั้น 32 เลนที่ 90
ถนนรัชดาภิเษก ห้วยขวาง กรุงเทพฯ 10310
Call Center : **02-676-9740**



JohnDeere



JohnDeere

www.deere.co.th

จอห์น เดียร์ ผู้นำด้านเครื่องจักรกลการเกษตรระดับโลก

ชื่อศูนย์จัดจำหน่าย เบอร์โทร

Font: DB Helvethaica X (สีฟ้า)